

Accessori e rivestimenti interni

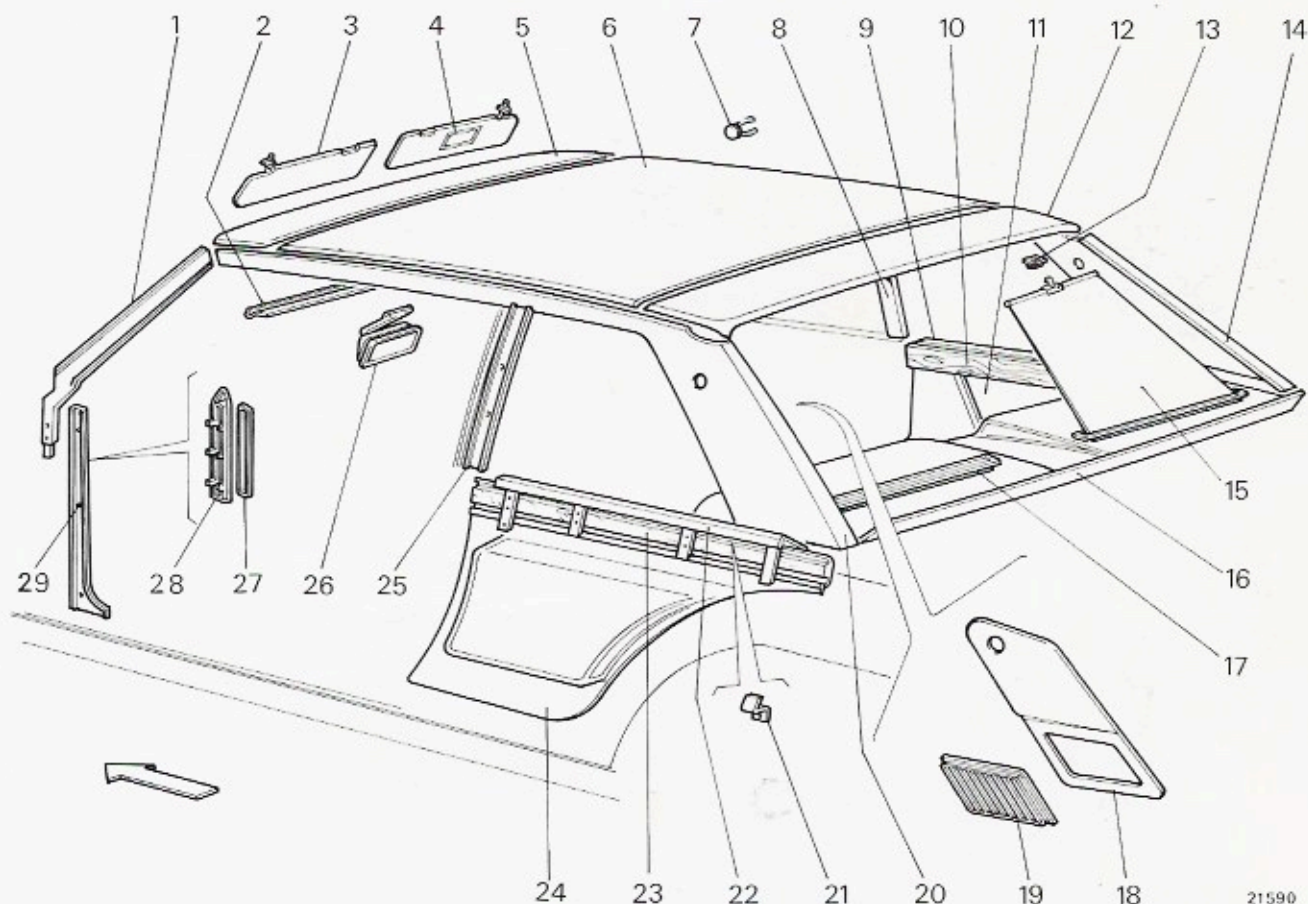
711.07

Modello 130 Coupé

Foglio 1

La sostituzione dei rivestimenti interni e degli accessori non presenta particolari difficoltà. Viene qui di seguito riportata la disposizione dei particolari allo scopo di averne una veduta d'insieme.

Se necessario consultare la tavola 711.07, foglio 1 e 2 del modello « 130 Berlina » da cui il Coupé non si differenzia sostanzialmente.



Accessori e rivestimenti interni.

- | | | |
|---|--|--|
| 1. Rivestimento montante anteriore. | 11. Pannello laterale posteriore | 21. Supporto superiore rivestimento cintura laterale. |
| 2. Guarnizione traversa superiore parabrezza. | 12. Rivestimento superiore lunotto. | 22. Rivestimento cintura laterale posteriore sinistra. |
| 3. Aletta parasole. | 13. Appiglio per tendina. | 23. Modanatura cintura laterale posteriore sinistra. |
| 4. Aletta parasole con specchietto. | 14. Rivestimento laterale superiore destro. | 24. Pannello laterale posteriore. |
| 5. Rivestimento superiore parabrezza. | 15. Tendina posteriore riparo sole. | 25. Rivestimento montante centrale sinistro. |
| 6. Rivestimento padiglione. | 16. Rivestimento pianale posteriore. | 26. Specchietto retrovisore. |
| 7. Fermaglio. | 17. Mostrina per tendina. | 27. Sportello scatola portafusibili. |
| 8. Rivestimento montante centrale destro. | 18. Supporto plafoniera laterale posteriore. | 28. Guarnizione per sportello. |
| 9. Rivestimento cintura laterale posteriore destra. | 19. Griglia uscita aria dal montante posteriore. | 29. Profilato ritegno fianchetto anteriore destro. |
| 10. Modanatura cintura laterale destra. | 20. Rivestimento laterale superiore sinistro. | |

La freccia indica il senso di marcia della vettura.

FIAT

G. A. - DIREZIONE COMMERCIALE
DIREZIONE ASSISTENZA TECNICA