

Sedili

Modello 130 Coupé

711.01

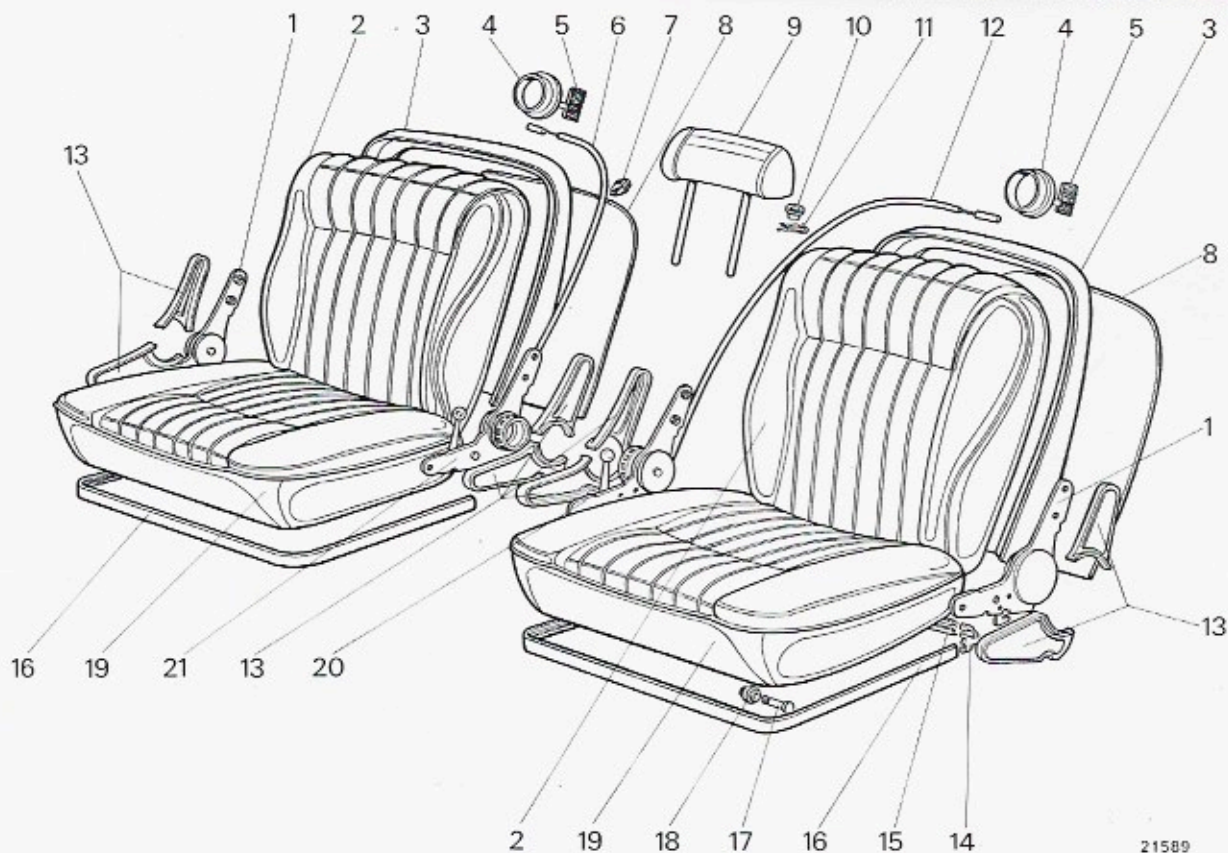
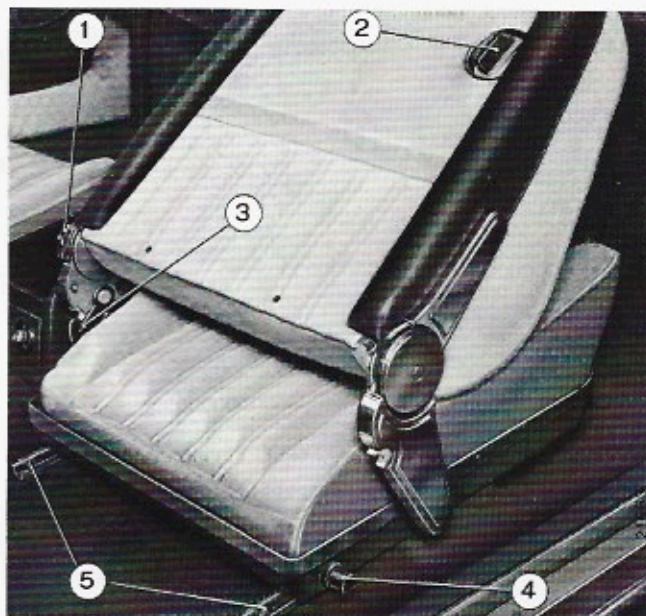
Foglio 1

Smontaggio.

Lo stacco dei sedili anteriori dalla vettura è subordinato allo stacco delle guide stesse, che sono tenute in sede da due viti anteriori e due posteriori (5). Per smontare lo schienale del sedile posteriore è necessario togliere i quattro dadi che lo fissano in basso ed i due posteriori, accessibili dal vano bagagli.

Vista del sedile anteriore destro ribaltato in avanti.

1. Manopola comando posizionamento schienale.
2. Leva comando sgancio dello schienale dal cuscino.
3. Gancio ritegno schienale al cuscino.
4. Perno per appoggio schienale.
5. Guide del sedile.



Particolari componenti i sedili anteriori.

- | | | |
|--|---|---|
| 1. Dispositivo laterale regolazione schienale. | 7. Fermaglio pannello posteriore. | 14. Profilato laterale posteriore. |
| 2. Schienale. | 8. Pannello posteriore schienale. | 15. Profilato posteriore. |
| 3. Guarnizione per schienale. | 9. Appoggiatesta. | 16. Profilato anteriore e laterale. |
| 4. Mostrina per impugnatura. | 10. Boccola. | 17. Perno. |
| 5. Impugnatura per comando snodo schienale. | 11. Molletta. | 18. Rullo. |
| 6. Filo comando snodo schienale destro. | 12. Filo comando snodo schienale sinistro. | 19. Cuscino del sedile. |
| | 13. Rivestimento dispositivo regolazione schienale. | 20 e 21. Dispositivo interno regolazione schienale. |