

# Coperchio vano bagagli

Modello 130 Coupé

## Sostituzione e registrazione.

Per la sostituzione del coperchio vano bagagli è sufficiente togliere i dadi che lo fissano alle cerniere di articolazione.

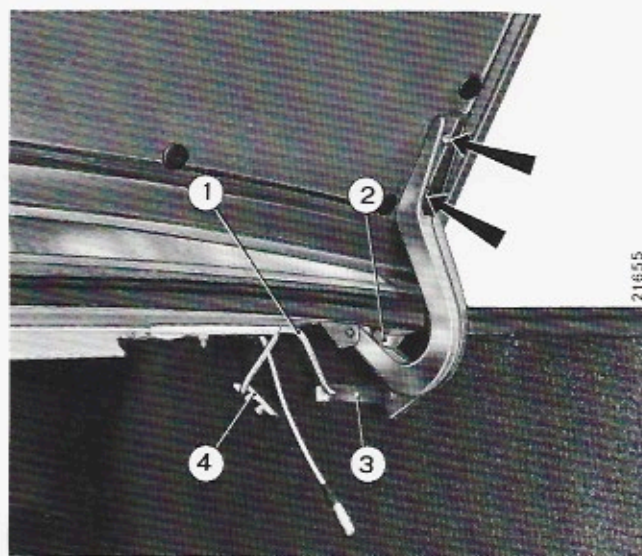
Il montaggio si effettua nel seguente modo:

— montare la serratura sul coperchio;

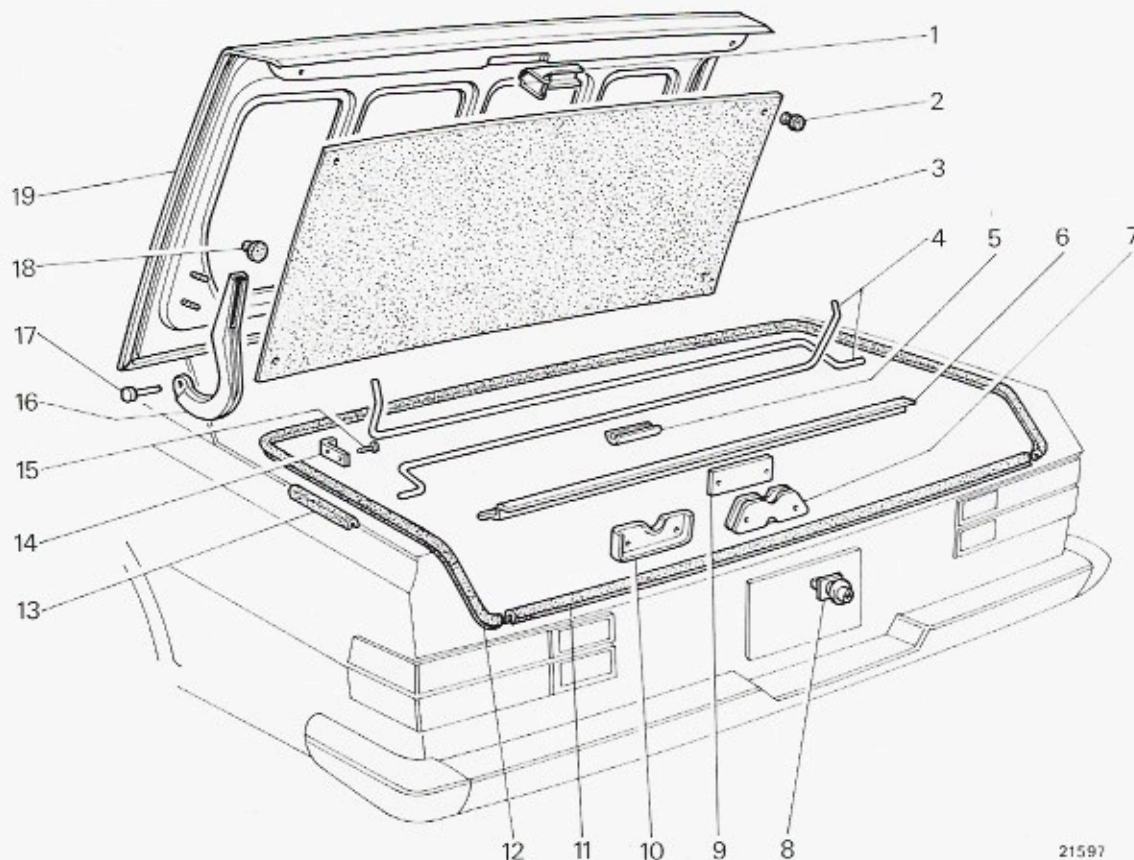
## Smontaggio del coperchio vano bagagli.

1. Barra di torsione destra per sostegno coperchio.
2. Tampone per fine corsa cerniera.
3. Puntone di collegamento fra cerniera e barra di torsione.
4. Staffa a settori per posizionamento estremità barra di torsione sinistra.

Le frecce indicano i dadi che fissano il coperchio alla cerniera.



21655



21597

## Particolari componenti il coperchio vano bagagli.

- |  |  |   |
|--|--|---|
| 1. Scontrino per serratura.                        | 7. Serratura per coperchio.                    | 13. Profilato laterale in gomma.        |
| 2. Bottone di gomma fissaggio rivestimento.        | 8. Blocchetto chiusura serratura.              | 14. Supporto attacco barre di torsione. |
| 3. Rivestimento isolante.                          | 9. Piastrina di sicurezza fissaggio serratura. | 15. Vite fissaggio supporto.            |
| 4. Barre di torsione per apertura coperchio.       | 10. Riparo serratura.                          | 16. Cerniera mobile.                    |
| 5. Squadretta fissaggio barre.                     | 11. Profilato posteriore in gomma.             | 17. Perno per cerniera.                 |
| 6. Modanatura posteriore ritegno guarnizione (11). | 12. Profilato anteriore in gomma.              | 18. Tampone per cerniera.               |
|  |  | 19. Coperchio vano bagagli.             |