

Parabrezza e finestre

701.18

Modello 130 Coupé

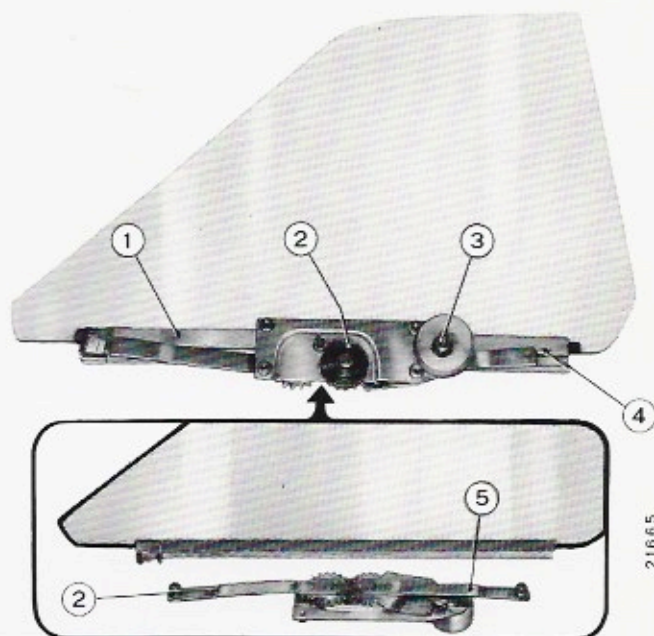
Foglio 3



Estrazione del cristallo laterale posteriore dal proprio alloggiamento.

Le frecce indicano come operare per l'estrazione del cristallo completo del dispositivo comando apertura e chiusura.

— togliere le viti (3) di ritegno dispositivo comando apertura e chiusura cristallo ed estrarre il cristallo (completo del dispositivo) come indicato in figura.



Cristallo della finestra laterale completo di dispositivo comando apertura e chiusura.

1. Guida sostegno cristallo.
2. Molla.
3. Perno per leva comando movimento cristallo.
4. Cristallo.
5. Braccio con ingranaggio conduttore per movimento cristallo.
6. Braccio condotto per movimento cristallo.

Particolari componenti la luce laterale posteriore.

1. Modanatura contorno luce.
2. Profilato di gomma guida superiore.
3. Cristallo.
4. Guida sostegno cristallo.
5. Tampone.
6. Guida laterale.
7. Modanatura inferiore.
8. Dispositivo comando azionamento cristallo.
9. Leva comando dispositivo.
10. Fermaglio.
11. Profilato di gomma guida anteriore cristallo.

