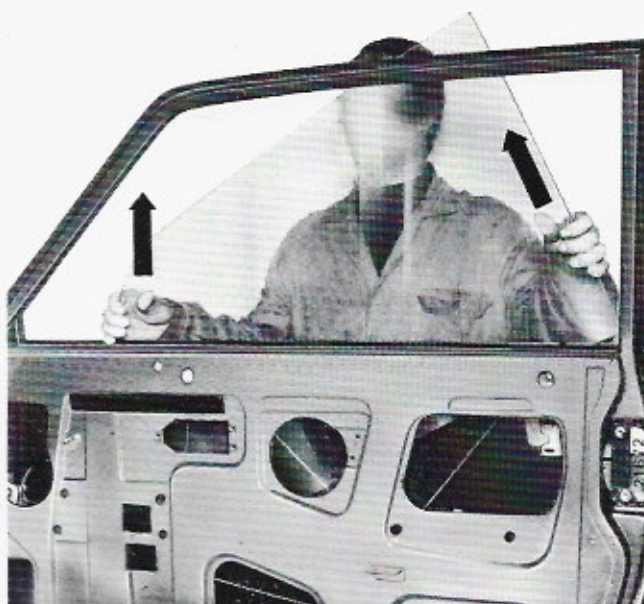


Stacco del cristallo dalla fune.

- 1. Fune alzacristallo.
- 2. Cristallo mobile.

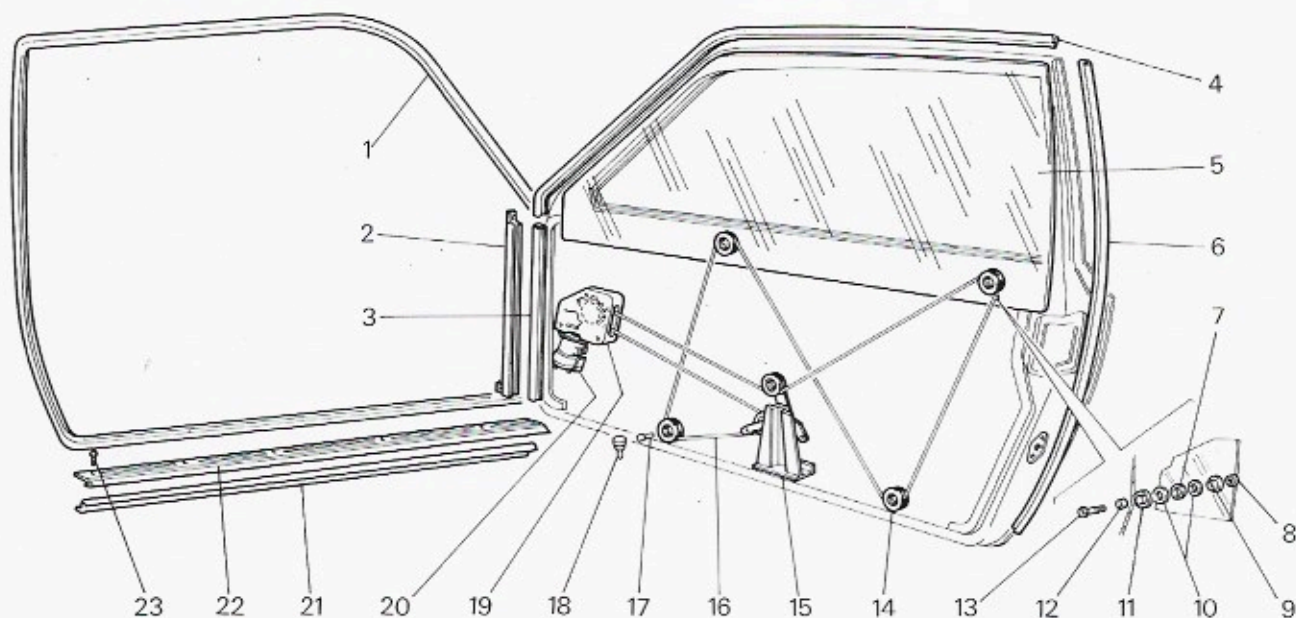
Le frecce indicano le viti che fissano la fune al cristallo.



Estrazione del cristallo dalla porta.

Le frecce indicano come operare per estrarre il cristallo dalla porta.

— allentare le viti delle boccole che fissano il cristallo scendente alla fune ed estrarre il cristallo dalla sua sede, operando come indicato in figura;



21591

Parte dei particolari costituenti le porte.

- | | | |
|--|---|---|
| 1. Profilato di gomma contorno vano porta. | 9. Boccola fissaggio cristallo. | 17. Vite ritegno carrucola. |
| 2. Profilato per guida. | 10. Boccola esterna. | 18. Tampone arresto cristallo. |
| 3. Guida anteriore cristallo. | 11. Boccola fissaggio fune. | 19. Dispositivo per movimento fune. |
| 4. Guida superiore cristallo. | 12. Rosetta piana. | 20. Motorino elettrico comando dispositivo. |
| 5. Cristallo. | 13. Vite fissaggio cristallo alla fune. | 21. Batticalcagno interno. |
| 6. Guida posteriore cristallo. | 14. Carrucola per fune. | 22. Batticalcagno esterno. |
| 7. Boccola interna. | 15. Supporto inferiore tendifune. | 23. Vite fissaggio batticalcagno esterno. |
| 8. Dado per vite (13). | 16. Fune per movimento cristallo. | |