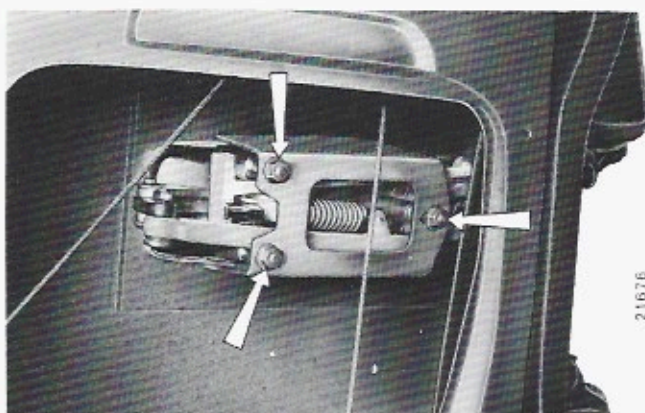


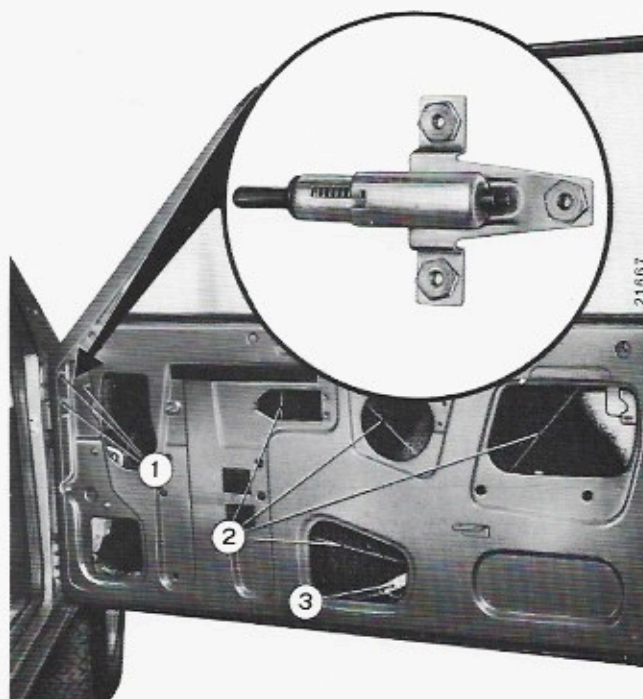
Porte

Modello 130 Coupé



21676

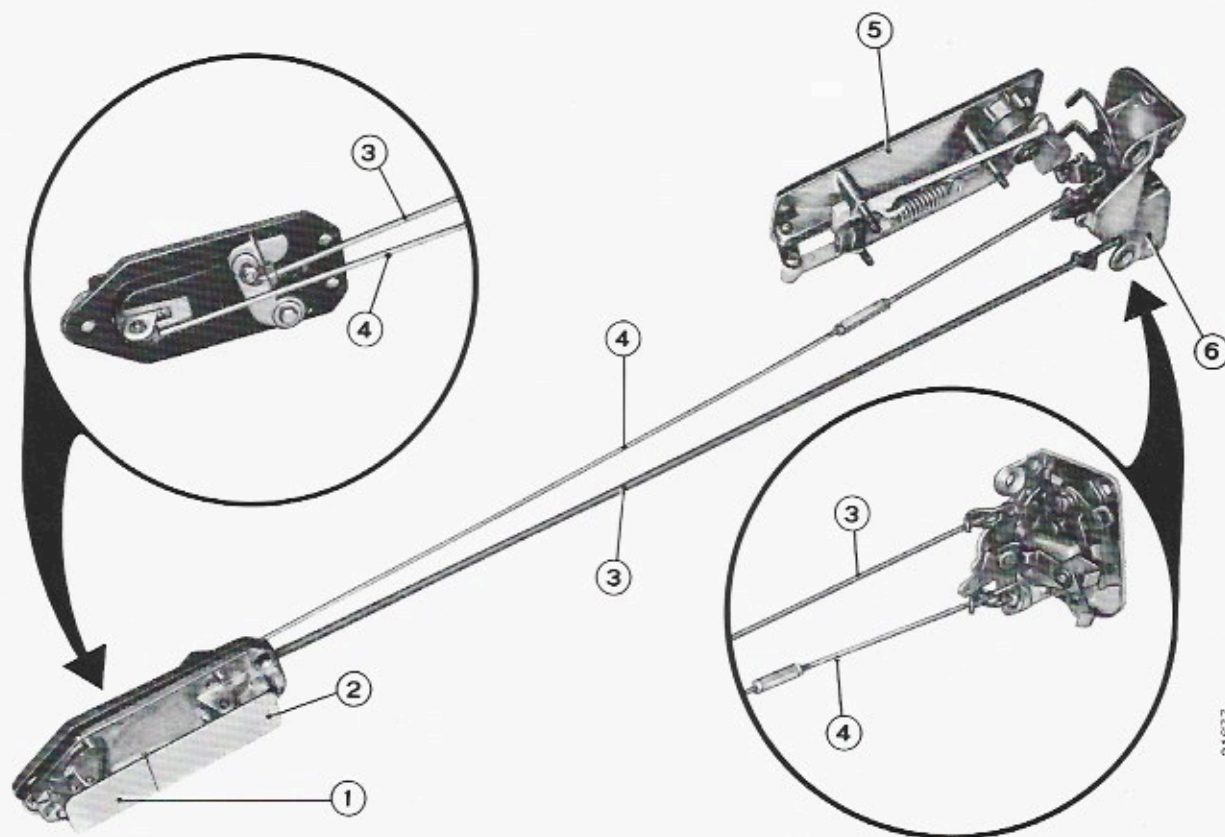
Smontaggio maniglia esterna con blocchetto di sicurezza.
Le frecce indicano i dadi che fissano la maniglia alla porta.



21667

Smontaggio dispositivo per apertura iniziale porta.

1. Viti fissaggio dispositivo.
2. Fune per alzacristallo.
3. Tendifune.



21677

Complessivo serratura porta destra e comandi relativi.

- | | |
|--|---|
| <ol style="list-style-type: none"> 1. Maniglia comando sicurezza (bloccaggio) serratura. 2. Maniglia interna comando apertura porta. 3. Asta di rimando per apertura porta. | <ol style="list-style-type: none"> 4. Asta comando sicurezza (bloccaggio) serratura. 5. Maniglia esterna porta con blocchetto di sicurezza. 6. Serratura porta destra. |
|--|---|