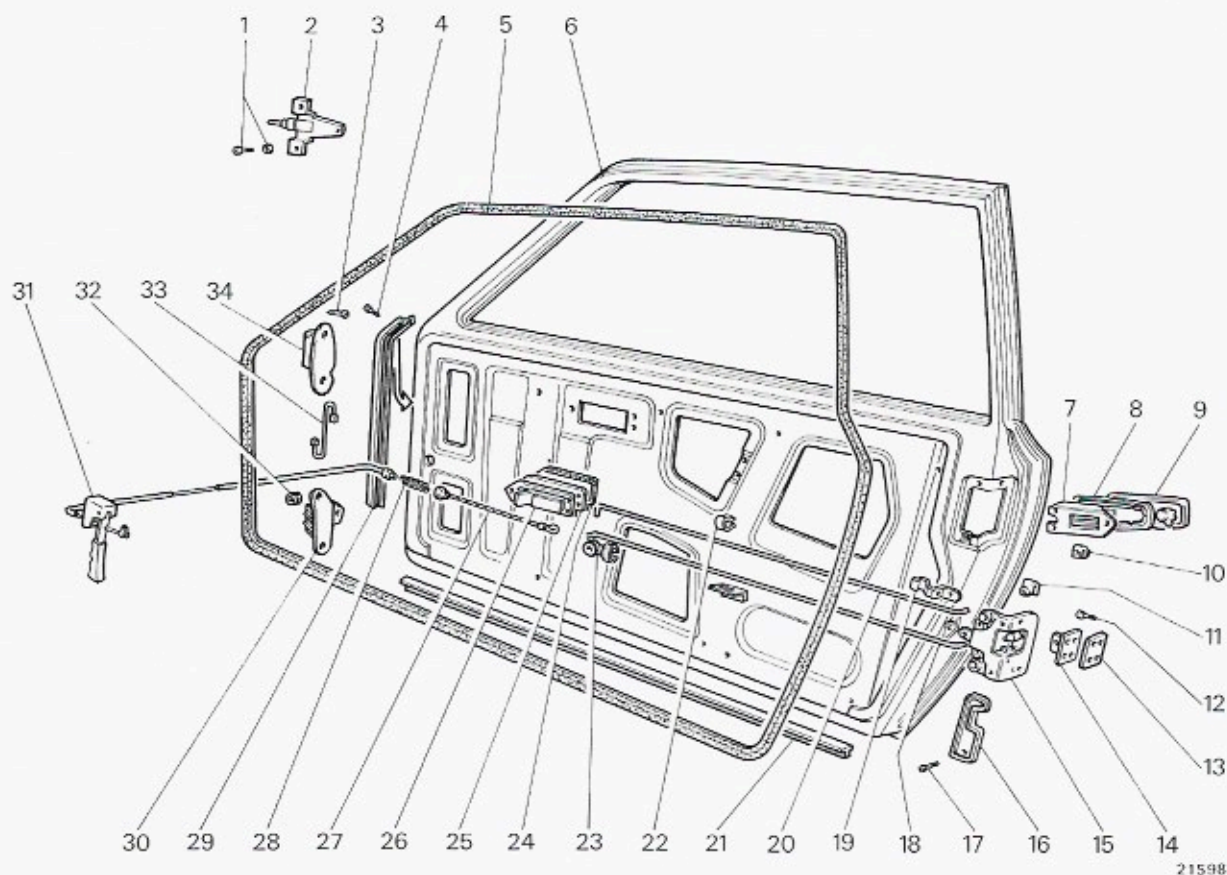


- staccare la maniglia esterna completa di serratura;
- smontare la serratura;
- staccare il dispositivo per apertura iniziale porta;

Smontaggio maniglia interna.

1. Asta comando sicurezza serratura.
2. Dado fissaggio fune comando apertura porta.
3. Asta di rimando per apertura porta.

La freccia indica come deve avvenire lo stacco della maniglia interna completa di asta di comando.



Parte dei particolari costituenti le porte.

- | | | |
|--|---|--|
| 1. Vite con rosetta per fissaggio dispositivo (2). | 13. Spessore di registro per scontrino. | 24. Guarnizione per maniglia. |
| 2. Dispositivo per apertura iniziale porta. | 14. Scontrino per serratura. | 25. Mostrina per maniglia interna. |
| 3. Vite fissaggio cerniere. | 15. Serratura. | 26. Maniglia interna. |
| 4. Vite fissaggio profilato. | 16. Guarnizione laterale per serratura. | 27. Cavo flessibile per apertura porta sinistra. |
| 5. Profilato di gomma contorno porta. | 17. Vite fissaggio guarnizione. | 28. Molla richiamo cavo flessibile. |
| 6. Porta destra. | 18. Asta di rimando per apertura porta. | 29. Profilato anteriore di ritegno profilato in gomma. |
| 7. Staffa fissaggio maniglia esterna. | 19. Fermaglio per tirante. | 30. Cerniera inferiore. |
| 8. Guarnizione per maniglia. | 20. Tirante per comando sicurezza serratura. | 31. Leva apertura porta lato passeggero. |
| 9. Maniglia esterna con blocchetto di sicurezza. | 21. Profilato per tenuta acqua parte inferiore porta. | 32. Anello di gomma. |
| 10 e 11. Mollette. | 22. Molletta ritegno tiranti. | 33. Barretta di torsione per cerniera. |
| 12. Vite fissaggio scontrino per serratura. | 23. Fermaglio per tiranti. | 34. Cerniera superiore. |