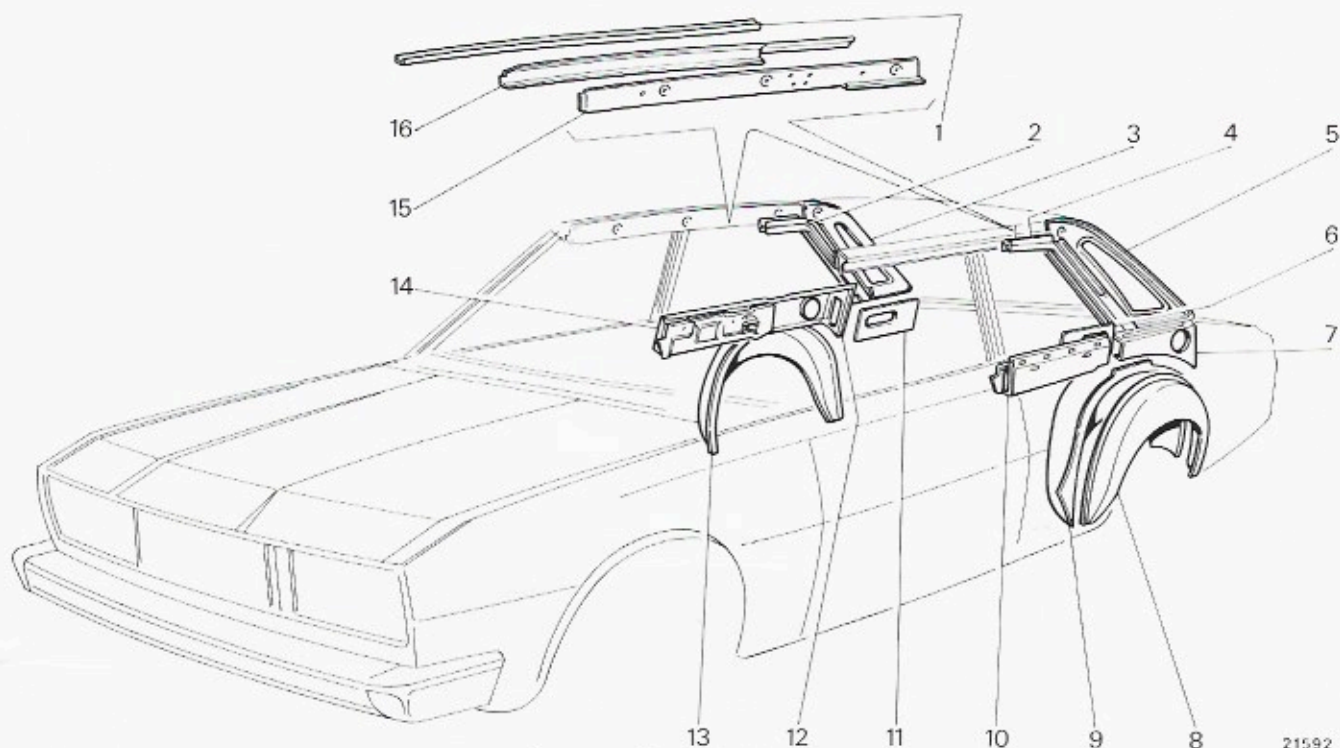
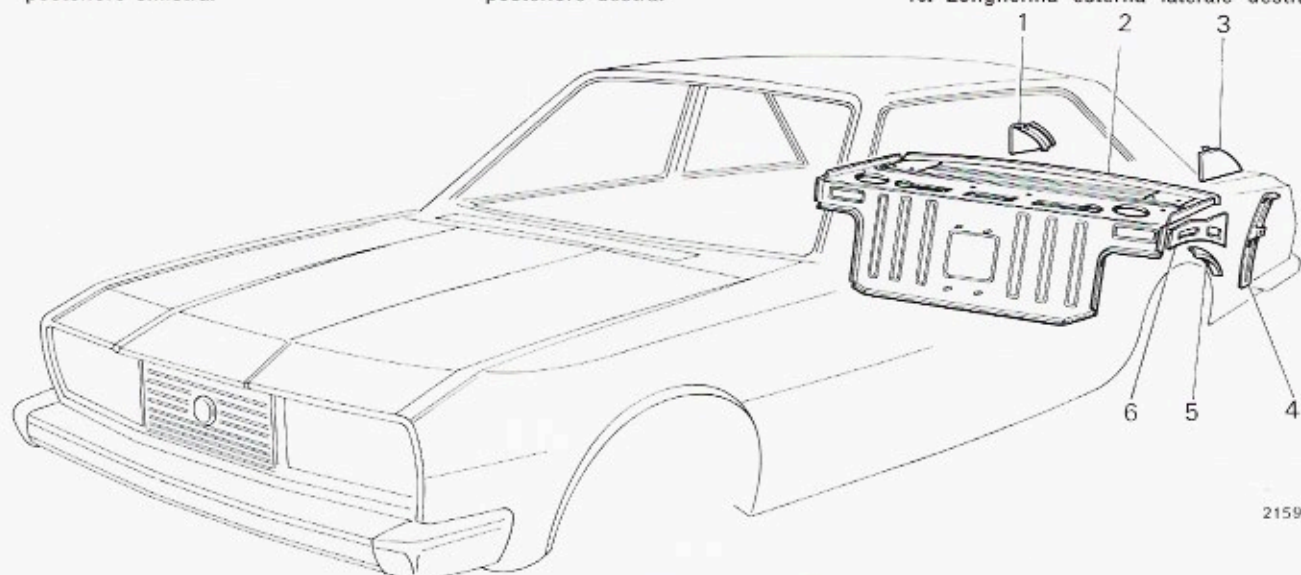


**Scozza - Elementi interni**

Modello 130 Coupé

**Scozza - Elementi interni.**

- |                                                          |                                                            |                                                    |
|----------------------------------------------------------|------------------------------------------------------------|----------------------------------------------------|
| 1. Scatolamento per longherina laterale destro.          | 7. Elemento collegamento passaruota sinistro.              | 12. Elemento di collegamento passaruota destro.    |
| 2. Longherina laterale superiore destra.                 | 8. Passaruota posteriore esterno sinistro.                 | 13. Passaruota posteriore esterno destro.          |
| 3. Ossatura interna superiore destra.                    | 9. Passaruota posteriore interno sinistro.                 | 14. Longherina interna cintura posteriore destra.  |
| 4. Longherina laterale superiore sinistra.               | 10. Longherina interna cintura posteriore sinistra.        | 15. Longherone interno anteriore superiore destro. |
| 5. Ossatura interna superiore sinistra.                  | 11. Elemento di collegamento longherina posteriore destra. | 16. Longherina esterna laterale destra.            |
| 6. Elemento collegamento longherina posteriore sinistra. |                                                            |                                                    |

**Scozza - Ossatura dietro schienale.**

- |                                                                |                                                      |
|----------------------------------------------------------------|------------------------------------------------------|
| 1. Elemento collegamento posteriore parafrangente destro.      | 5. Staffa posteriore*.                               |
| 2. Ossatura dietro schienale.                                  | 6. Rinforzo laterale passaruota posteriore interno*. |
| 3. Elemento di collegamento posteriore parafrangente sinistro. |                                                      |
| 4. Rinforzo per martinello.                                    |                                                      |

\* Particolare destro e sinistro.