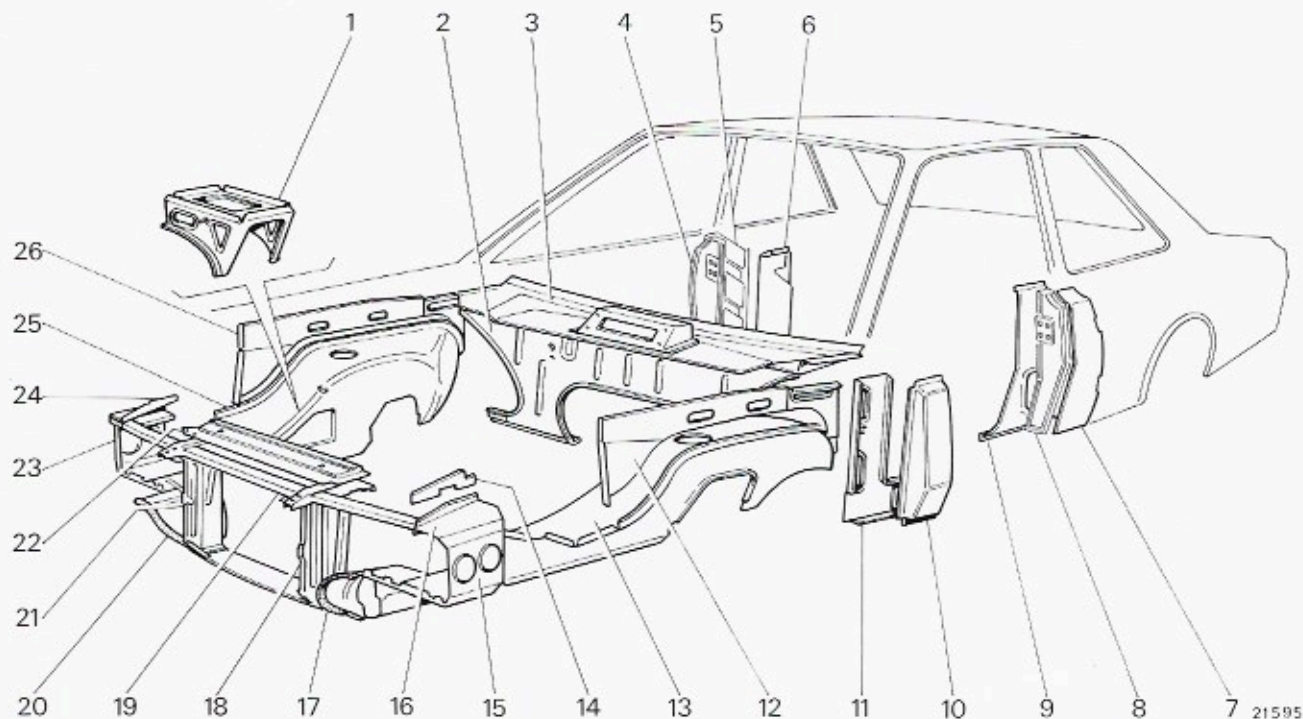


Modello 130 Coupé

Il disallineamento è visibile quando manca il parallelismo tra l'asse delle ruote anteriori e quello delle ruote posteriori o quando la carreggiata delle ruote anteriori non risulta centrata rispetto a quella delle ruote posteriori.

È comunque necessario controllare che il disallineamento non sia dovuto in primo luogo, a deformazioni subite dalle sospensioni anteriori o posteriori, dalla tiranteria sterzo, ecc.

Nel caso che il disallineamento sia dovuto a deformazioni subite dalla scocca portante, eliminare tali deformazioni e controllare i punti di attacco dei gruppi meccanici al fondo scocca, secondo le quote riportate nella tavola 701.05, foglio 2 relativa al modello «130 Berlina» oppure mediante l'attrezzo per il controllo del fondo scocca **A. 78130** (per il compimento di tale operazione vedere la tavola 701.05, foglio 1 del modello «130 Berlina»).



Scocca - Elementi componenti il vano motore.

- | | | |
|---|--|--|
| 1. Supporto batteria. | 10. Montante anteriore esterno. | 18. Montante laterale sinistro per ossatura anteriore. |
| 2. Cruscotto. | 11. Montante anteriore interno. | 19. Traversa superiore anteriore. |
| 3. Traversa inferiore parabrezza. | 12. Elemento di collegamento superiore fiancata sinistra. | 20. Rinforzo inferiore anteriore destro del montante. |
| 4. Rivestimento vano porta laterale inferiore destro. | 13. Fiancata laterale sinistra. | 21. Montante laterale destro per ossatura anteriore. |
| 5. Montante posteriore destro. | 14. Elemento di collegamento laterale interno per proiettori sinistri. | 22. Traversa superiore del montante. |
| 6. Scatolamento montante posteriore destro. | 15. Sede proiettori sinistri. | 23. Sede proiettori destri. |
| 7. Montante posteriore sinistro. | 16. Elemento di collegamento superiore sede proiettori sinistri. | 24. Elemento di collegamento superiore sede proiettori destri. |
| 8. Rivestimento vano porta inferiore sinistro. | 17. Rinforzo inferiore anteriore del montante laterale. | 25. Fiancata laterale destra esterna. |
| 9. Scatolamento montante posteriore sinistro. | | 26. Elemento collegamento superiore fiancata destra. |