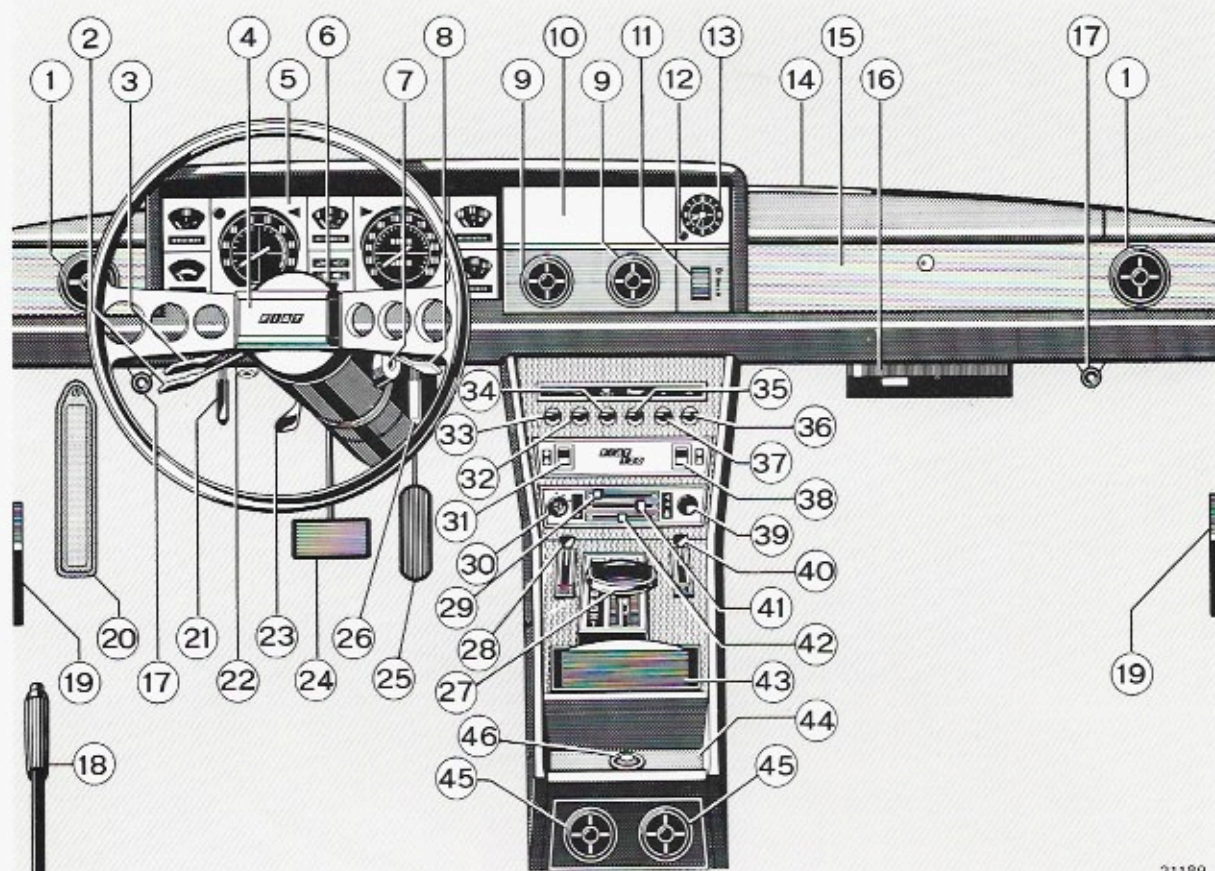


Segnalazioni di funzionamento

555.03

Modello 130 Coupé

Foglio 1



21189

Ubicazione degli apparecchi di controllo, comando e segnalazione.

1. Bocchette laterali su plancia, orientabili e regolabili, per immissione aria calda o fresca nella parte anteriore della vettura oppure sui vetri laterali.
2. Levetta di commutazione illuminazione proiettori.
3. Levetta comando indicatori di direzione.
4. Pulsante comando avvisatori acustici.
5. Quadro di controllo.
6. Interruttore, a tre posizioni, per illuminazione esterna.
7. Commutatore a chiave per accensione, predisposizione servizi, avviamento motore e dispositivo antifurto.
8. Levetta comando tergicristallo e lavacristallo.
9. Bocchette centrali su plancia, orientabili e regolabili, per immissione aria calda o fresca nell'interno della vettura.
10. Coperchietto della sede per eventuale apparecchio radiricevitore (fornito a richiesta).
11. Settore comando regolazione immissione aria dai diffusori 14.
12. Pomello per la messa all'ora dell'orologio.
13. Orologio elettrico.
14. Diffusori per invio aria contro il parabrezza.
15. Cassetto ripostiglio sulla plancia con serratura a chiave.
16. Cassetto ripostiglio sotto la plancia.
17. Pomello comando immissione aria calda o fresca dalle bocchette 1.
18. Leva a mano comando freno di stazionamento.
19. Coperchi delle sedi per eventuali altoparlanti apparecchio radio (fornito a richiesta).
20. Scatola portafusibili.
21. Levetta comando sbloccaggio coperchio del cofano motore.
22. Presa per lampada trasportabile di ispezione.
23. Leva bloccaggio assetto volante sterzo.
24. Pedale dei freni di servizio e soccorso.
25. Pedale acceleratore.
26. Levetta comando apertura porta, lato passeggero.
27. Leva selettiva marce cambio automatico.
28. Levetta comando acceleratore a mano.
29. Levetta comando presa aria dall'esterno per il gruppo riscaldatore.
30. Pomello girevole, comando elettroventilatore del gruppo riscaldatore.
31. Interruttore alzacristallo porta sinistra.
32. Interruttore per dispositivo antiappannante lunotto posteriore.
33. Deviatore per regolazione velocità spazzole tergicristallo.
34. Interruttore per illuminazione interno vettura su specchio retrovisore.
35. Deviatore per avvisatori: elettrico (città) ed elettropneumatico (campagna).
36. Interruttore disponibile.
37. Interruttore per eventuale antenna elettrica per radio (fornito a richiesta).
38. Interruttore alzacristallo porta destra.
39. Pomello disponibile.
40. Levetta comando dispositivo del carburatore per l'avviamento a freddo del motore.
41. Levetta regolazione portata acqua calda nel radiatore del riscaldatore e miscelazione aria.
42. Levetta invio aria dal riscaldatore al parabrezza e nell'interno vettura.
43. Portacenere anteriore, con accendisigari.
44. Vano posaogetti sul tunnel.
45. Bocchette posteriori sul tunnel, orientabili e regolabili, per immissione aria calda o fresca nella parte posteriore della vettura.
46. Pomello girevole per inserimento altoparlanti radio, fornitura a richiesta (solo anteriori, solo posteriori o tutti contemporaneamente).